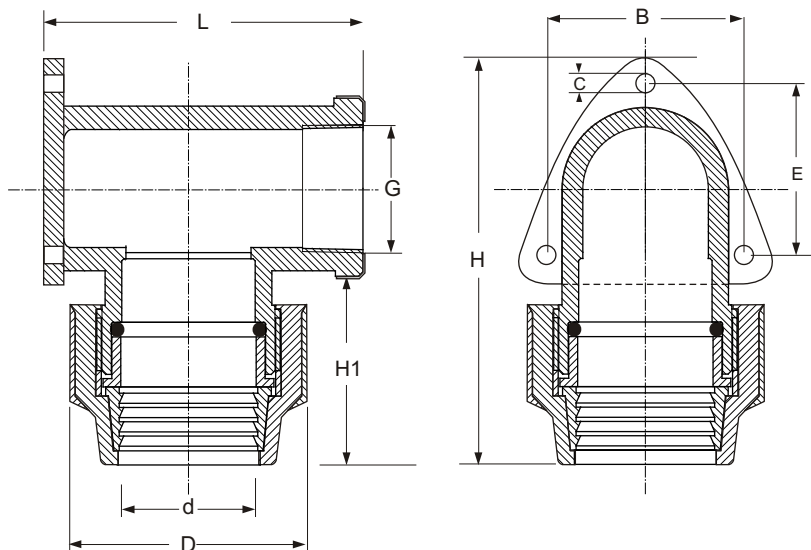




Gomito a muro BLACK LINE

Art. 16865

90° wall plate elbow
Coude à 90° avec étrier
Codo de pared 90°
90° Armaturenanschluss



Polipropilene nero ad alto impatto stabilizzato UV
e con elevata stabilità all'invecchiamento.
High impact black Polypropylene, UV stabilized
high aging stability

Acciaio inox "AISI 430"
Stainless steel
"AISI 430"



Polipropilene blu
ad alto impatto, stabilizzato UV
High impact Blue Polypropylene,
UV stabilized high aging stability

Packaging

dxG	D	L	H	H1	B	E	C	Peso Weight (gr)	Busta Bag	Scatola Box
20 x 1/2"	47	68.5	89	46	36	32	5	70	20	260
25 x 1/2"	52	75	102	51	39.5	35	5	95	20	200
25 x 3/4"	52	75	102	51	39.5	35	5	92	20	200
32 x 1"	65	87	115	54	52	54	5	155	10	120



Anello di Graffaggio
Clinching Ring

Resina acetica (POM)
Acetal resin (POM)



Guarnizione
Gasket

Gomma nitrilica nera (NBR)
Black nitrile rubber (NBR)



Anello di spinta
Thrust ring

Polipropilene nero ad alto impatto
stabilizzato UV
High impact black Polypropylene,
UV stabilized, high aging stability.

* La presenza dell'anello di rinforzo conferisce al filetto femmina una garanzia aggiuntiva in termini di resistenza alle pressioni di esercizio in particolar modo ad elevate temperature e nel lungo termine.

* The reinforcing ring provides an additional guarantee in terms of resistance to working pressure, especially at high temperatures and on the long term.

TEMPERATURA E PRESSIONE D'ESERCIZIO WORKING TEMPERATURE AND PRESSURE

20°C-18 bar, 45°C-10.8 bar, 70°C-3,4bar

PRESSIONE DI ESERCIZIO AMMISSIBILE PFA (PN) IN BAR ALLOWABLE OPERATING PRESSURE PFA (PN) IN BAR

16

PRESSIONE ESERCIZIO MASSIMA AMMISSIBILE PMA IN BAR ALLOWABLE MAXIMUM OPERATING PRESSURE PMA IN BAR

20

RANGE DI TEMPERATURA TEMPERATURE RANGE

-10 °C ÷ 60 °C

PRESSIONE DI PROVA AMMISSIBILE SITO (PEA) IN BAR ALLOWABLE SITE PRESSURE (PEA) IN BAR

24

IDONEITÀ AL CONTATTO CON ACQUA POTABILE

SUITABLE TO DRINKING WATER ACCORDING TO
DM 174-06/04/2004 (Italy), DM 23/04/2009 e Reg. UE n° 10/2011,
W270 and KTW (Germany), ATA (Netherlands), Global Mark (Australia),
ACS (France), WRAS (UK).

NORME DI RIFERIMENTO REFERENCE STANDARDS

Tubi/Pipes: UNI EN 12201, ISO 11922-1, UNI EN ISO 15494, DIN 8074, AS/NZS 4130, BS 6572, BS 6730, ISO 4427, UNI 7990, ISO 12162.

Filetti BSP/BSP Threads: UNI EN 10226 (ISO 7-1), BS 21, AS 1722.1

Prove/Tests: ISO 17885 (ex ISO 14236), DIN 8076-3, AS/NZS 4129, BRL K534/03 -UNI, ISO 3501, ISO 3503, ISO 3458, ISO 3459, VP609