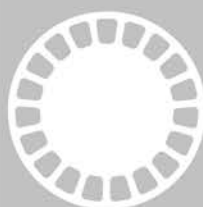


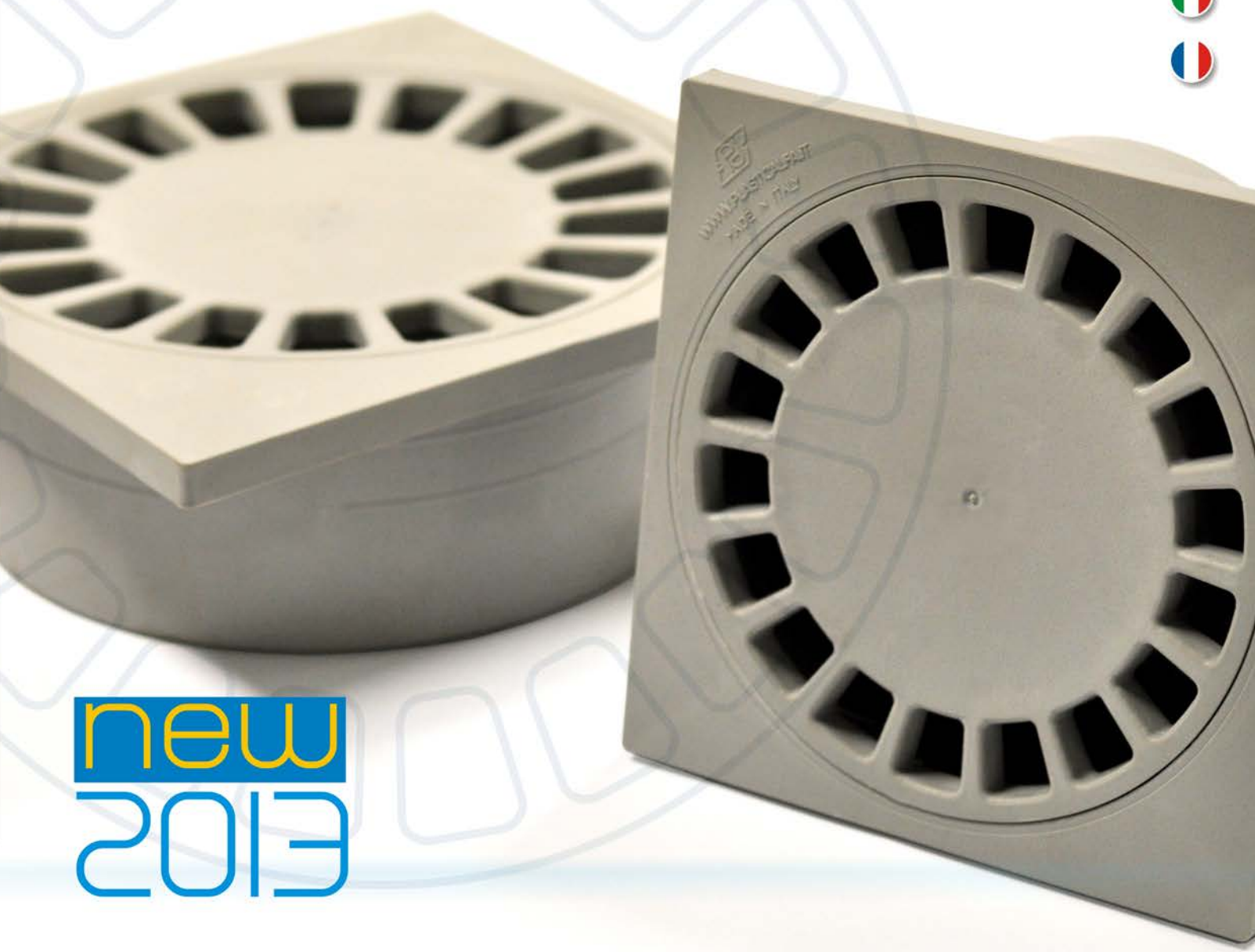


PLASTICA ALFA



ALFA DRAIN

scarichi sifonati siphon de sol



new
2013



PLASTICA ALFA



Alfa DRAIN è la nuova linea di scarichi sifonati con cui **Plastica Alfa** si rivolge al mercato dell'edilizia e dell'out-door (piscine, piazzali, zone di pertinenza di infrastrutture sportive, ecc..) con l'attenzione di sempre alla qualità e alla scelta dei materiali. Alfa DRAIN propone tre tipologie di pozzetti in PP con SCARICO VERTICALE nelle dimensioni 100x100mm, 150x150mm e 200x200mm, tutti i modelli consentono di smaltire velocemente le acque di raccolta nelle aree di utilizzo pubblico (bagni, terrazze, cortili, cantine, piscine, etc.), hanno un pratico sistema di sifone antiodore, sono di rapida installazione e semplici da ispezionare e pulire. L'utilizzo del polipropilene garantisce inoltre: 1) eccezionale stabilità al calore, i materiali utilizzati devono resistere infatti al contatto temporaneo con l'acqua di scarico in un intervallo di temperatura compreso tra 20 e 95 °C; 2) ottima resistenza all'aggressione di liquidi grassi e di prodotti chimici; 3) ottimale protezione contro le incrostazioni grazie alle pareti lisce, con "effetto autopulente"; 4) ottimizzazione procedimenti e tempi per la posa in opera.

La gamma Alfa DRAIN prevede inoltre l'imminente ampliamento con la serie di pozzetti sifonati con scarico laterale.

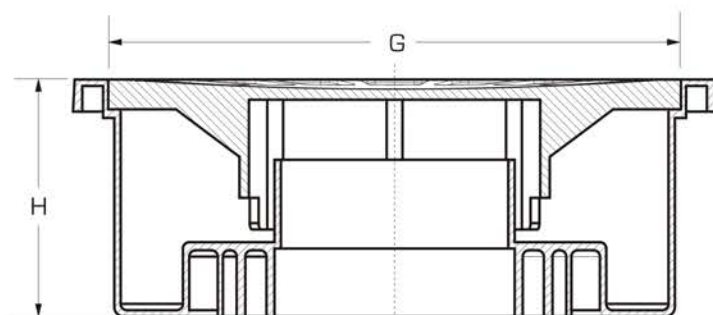
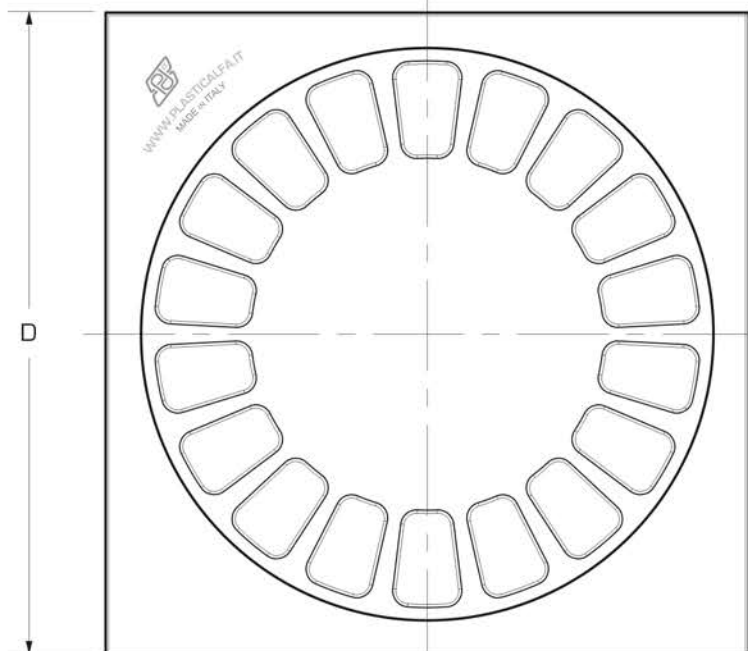
Gli scarichi sifonati **Alfa DRAIN** sono realizzati in conformità alla Norma UNI EN 1253: norma che definisce i requisiti fisici dei pozzetti per l'edilizia, e regola, in particolare, le caratteristiche fisiche in termini di altezza della colonna d'acqua per i sifoni, capacità di carico, capacità di scarico, resistenza alle temperature e tenuta.

Alfa DRAIN c'est la nouvelle ligne de siphons de sol de **PLASTICA ALFA**, que s'adresse au marché du bâtiment et construction (piscines, patios et installation sportives). Avec l'habitude attention en l'étude des détails, à la qualité et au choix des matériaux, **Alfa DRAIN** propose trois modèles de siphons avec SORTIE VERTICALE avec les dimensions de 100x100mm, 150x150mm et 200x200mm. Tous les modèles permettent d'évacuer rapidement les eaux de collecte (de pluie et usées) dans les zones à usage du public (salles de bains, terrasses, patios, caves, piscines, etc.), ils ont un système simple de siphon anti-odeur, facile à installer à examiner et à nettoyer.

L'utilisation de polypropylène assure, en effet:
 1) Une stabilité thermique exceptionnelle (les matériaux utilisés doivent résister au contact temporaire avec l'eau de plusieurs usages dans une plage de température entre le 20 et le 95 °C);
 2) Une excellente résistance aux acides et aux produits chimiques;
 3) Protection optimale contre les incrustations grâce aux parois lisses, avec «effet autonettoyant»;
 4) Une bonne maniabilité résultant un gain de temps d'installation.

La gamme Alfa DRAIN sera bientôt complétée avec la réalisation des siphons de sol avec sortie horizontale.

Les siphons de sol **Alfa DRAIN** ont fabriqués conformément à la norme UNI EN 1253: une norme qui définit les exigences physiques pour la réalisation des regards et siphons de sol, en réglemente, entre d'autres, les caractéristiques techniques relatives à la hauteur de la colonne d'eau, la capacité de charge, la capacité d'évacuation, la résistance aux températures et l'étanchéité.



caratteristiche tecniche techniques caractéristiques

ART	D	G	H	uscita/sortie
PS10010	100	86	47	32-40
PS10015	150	132	64.5	40-50-63
PS10020	200	172	75	75-80-100-110

materiale/material	conformità/conformità
PP	UNI EN 1253

comunicazione@plasticalfa.it



YouTube



PLASTICA ALFA

Zona Industriale C.da Balchino - P.O. BOX 121- 95041 CALTAGIRONE (CT) Italy
 Tel. +39.0933.51973/50175/50159 - FAX +39.093 .53049

info@plasticalfa.it

absolutely made in italy