



# PLASTICA ALFA



scarichi sifonati trapped floor drain



new  
2013



**Alfa DRAIN** è la nuova linea di scarichi sifonati con cui **Plastica Alfa** si rivolge al mercato dell'edilizia e dell'out-door (piscine, piazzali, zone di pertinenza di infrastrutture sportive, ecc..) con l'attenzione di sempre alla qualità e alla scelta dei materiali. **Alfa DRAIN** propone tre tipologie di pozzetti in PP con SCARICO VERTICALE nelle dimensioni 100x100mm, 150x150mm e 200x200mm, tutti i modelli consentono di smaltire velocemente le acque di raccolta nelle aree di utilizzo pubblico (bagni, terrazze, cortili, cantine, piscine, etc.), hanno un pratico sistema di sifone antiodore, sono di rapida installazione e semplici da ispezionare e pulire. L'utilizzo del polipropilene garantisce inoltre: 1) eccezionale stabilità al calore, i materiali utilizzati devono resistere infatti al contatto temporaneo con l'acqua di scarico in un intervallo di temperatura compreso tra 20 e 95 °C; 2) ottima resistenza all'aggressione di liquidi grassi e di prodotti chimici; 3) ottimale protezione contro le incrostazioni grazie alle pareti lisce, con "effetto autopulente"; 4) ottimizzazione procedimenti e tempi per la posa in opera.

**La gamma Alfa DRAIN prevede inoltre l'imminente ampliamento con la serie di pozzetti sifonati con scarico laterale.**

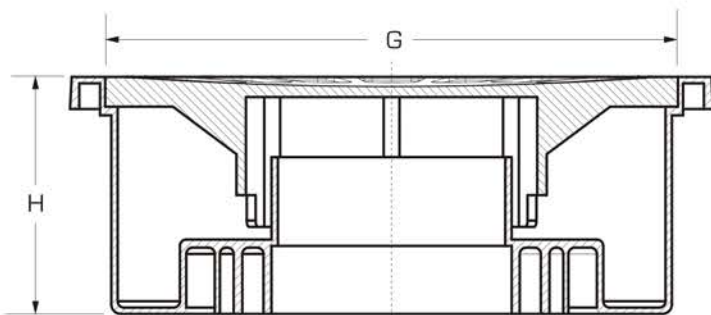
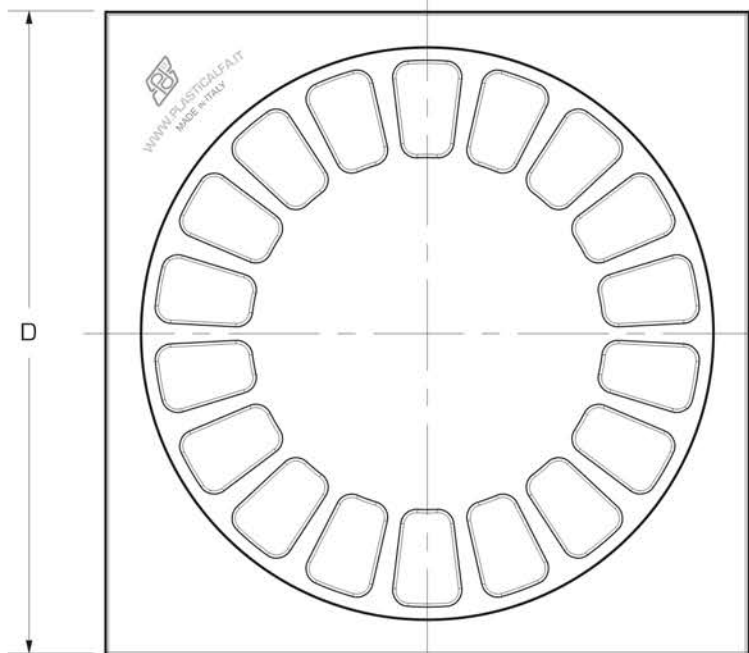
Gli scarichi sifonati **Alfa DRAIN** sono realizzati in conformità alla Norma UNI EN 1253: norma che definisce i requisiti fisici dei pozzetti per l'edilizia, e regola, in particolare, le caratteristiche fisiche in termini di altezza della colonna d'acqua per i sifoni, capacità di carico, capacità di scarico, resistenza alle temperature e tenuta.



**Alfa DRAIN** is the new line of trapped floor drains developed by **Plastica Alfa** and intended for the building market (swimming pools, courtyards, sports facilities, etc.) with the usual attention to the quality and choice of materials. **Alfa DRAIN** includes three types of PP floor drains with VERTICAL connection in size 100x100 mm, 150x150mm and 200x200mm. All these grant the disposal of rain and waste water in public areas (bathrooms, terraces, patios, basements, swimming pools, etc.), the dry trap prevents from smell; they also grant a quick installation, easy inspection and cleaning. The use of the polypropylene ensures: 1) Heat stability (the material used must withstand the temporary contact with domestic wastewater in a temperature range between 20 and 95 °C; 2) Good resistance to acids and chemicals; 3) Optimum protection against scales thanks to the smooth walls, with "self-cleaning effect"; 4) Good workability resulting in time saving.

**Shortly the Alfa DRAIN range will be expanded with a series with horizontal spigot connections.**

The Alfa DRAIN range is made in accordance with the UNI EN 1253 standard stating the physical requirements for the floor drains construction; the standard provides the height of water column for drain-traps, the capacity load, the discharge capacity, the temperature resistance and tightness.



caratteristiche tecniche / technical features

ART	D	G	H	USCITA/outlet	material	conformità/conformity
PS10010	100	86	47	32-40	PP	UNI EN 1253
PS10015	150	132	64.5	40-50-63		
PS10020	200	172	75	75-80-100-110		



PLASTICA ALFA

Zona Industriale C.da Balchino - P.O. BOX 121- 95041 CALTAGIRONE (CT) Italy  
Tel. +39.0933.51973/50175/50159 - FAX +39.093 .53849

info@plasticalfa.it

absolutely made in italy